








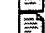
Fluorescence correlation spectroscopy process and device for its use

Patent number: EP0697590
Publication date: 1996-02-21
Inventor: FRIEDRICH THOMAS DR (DE); HORN DIETER DR (DE); KLINGLER JUERGEN DR (DE); WIESE HARM DR (DE)
Applicant: BASF AG (DE)
Classification:
 - international: G01N21/64; G01P5/00
 - european: G01N21/64H; G01P5/22
Application number: EP19950112947 19950817
Priority number(s): DE19944429239 19940818

Also published as

 EP069759
 JP806869
 DE442923

Cited documents:

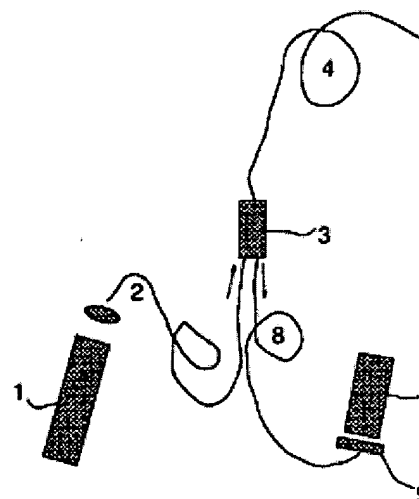
 EP009926
 EP017554
 US474812
 US528414
 US501280
 more >>

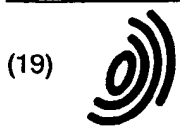
Abstract of EP0697590

The spectroscopy method involves feeding light from a stimulation light source (1) via a first optical fibre (2) to a fibre coupler (3) and from there via a second optical fibre (4) to a specimen (6). Fluorescent light emitted from particles in the specimen are fed via the second optical fibre back to the coupler and from there via a third optical fibre (8) to a detector (10).

Alternatively, the light from the source can be fed to the specimen via a first optical fibre and fluorescent light from particles in the specimen passed via a second fibre to a detector, whereby the ends of the fibres facing the specimen are oriented w.r.t. each other so that emitted stimulation light passes to a specimen region from which fluorescent light will be detected.

FIG. 1(A)





(19)

Eur päisches Patentamt

European Patent Office

Office européen des brevets



(11)

EP 0 697 590 A1

(12)

EUROPÄISCHE PATENTANMELDUNG

(43) Veröffentlichungstag:
21.02.1996 Patentblatt 1996/08

(51) Int. Cl.⁶: G01N 21/64, G01P 5/00

(21) Anmeldenummer: 95112947.7

(22) Anmeldetag: 17.08.1995

(84) Benannte Vertragsstaaten:
AT BE CH DE DK ES FR GB GR IE IT LI NL PT SE

(30) Priorität: 18.08.1994 DE 4429239

(71) Anmelder: BASF AKTIENGESELLSCHAFT
D-67056 Ludwigshafen (DE)

(72) Erfinder:
• Friedrich, Thomas, Dr.
D-64283 Darmstadt (DE)

• Horn, Dieter, Dr.
D-69120 Heidelberg (DE)
• Klingler, Jürgen, Dr.
D-67112 Mutterstadt (DE)
• Wiese, Harm, Dr.
D-69115 Heidelberg (DE)

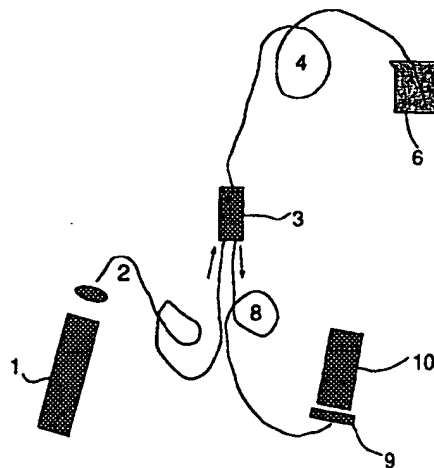
(74) Vertreter: Geissler, Bernhard, Dr. et al
D-81633 München (DE)

(54) **Verfahren zur Fluoreszenz-Korrelations-Spektroskopie und Vorrichtung zu dessen Durchführung**

(57) Ein Verfahren zur Fluoreszenz-Korrelations-Spektroskopie und eine Vorrichtung zu dessen Durchführung erlauben die Bestimmung von Strömungsgeschwindigkeiten, Diffusionskoeffizienten und Volumenkonzentrationen.

Von einer Lichtquelle ausgesandtes Anregungslicht wird mittels einer ersten Lichtleitfaser zu einem Faserkoppler und von dort mittels einer zweiten Lichtleitfaser zu einer Probe geleitet. Das von Probenpartikeln ausgesandte Fluoreszenzlicht wird mittels der zweiten Lichtleitfaser zu dem Faserkoppler und von dort mittels einer dritten Lichtleitfaser zu einem Detektor geleitet.

FIG. 1(A)



Verwendung getrennter Lichtleitfasern für Anregung und Detektion kann sich der Abstand d auf jede der beiden Fasern beziehen.

Bei der erfindungsgemäßen Vorrichtung zur Durchführung der Fluoreszenz-Korrelations-Spektroskopie verbindet eine erste Lichtleitfaser eine Lichtquelle mit einem Faserkoppler. Eine zweite Lichtleitfaser verbindet den Faserkoppler mit einer Probe, eine dritte Lichtleitfaser verbindet den Faserkoppler und einen Detektor.

Eine andere Form der erfindungsgemäßen Vorrichtung zur Durchführung der Fluoreszenz-Korrelations-Spektroskopie besteht aus einer Lichtquelle, die mittels einer Lichtleitfaser mit einer Probe verbunden ist und einem Detektor mittels einer weiteren Lichtleitfaser mit der Probe verbunden ist.

Bei einer bevorzugten Ausführungsform bestehen einzelne oder mehrere Lichtleitfasern zur Verbindung von Lichtquelle, Probe, Detektor und ggf. Faserkoppler aus Monomoden-Lichtleitfasern.

Eine weitere bevorzugte Ausführungsform weist eine zweite Lichtleitfaser auf, die für direktes Eintauchen in die Probe ausgelegt ist. Bei getrennten Lichtleitfasern für Anregung und Detektion können eine oder beide Lichtleitfasern entsprechend ausgelegt sein.

In einer anderen vorteilhaften Ausführungsform ist die zweite Lichtleitfaser durch eine transparente Schicht von der Probe getrennt. Bei getrennten Lichtleitfasern für Anregung und Detektion können eine oder beide Lichtleitfasern in dieser Weise von der Probe getrennt sein.

Bei einer anderen bevorzugten Ausführungsform weist die zweite Lichtleitfaser ein angeschrägtes probenseitiges Ende auf, d.h. die Normale auf die probenseitige Endfläche der Lichtleitfaser schließt mit der Faserachse einen Winkel von mindestens 1° ein. Bevorzugt wird ein Winkel bei dem der reflektierte Teil des Anregungslichtes nicht mehr in den Kern der Faser zurückläuft. Bei Verwendung getrennter Lichtleitfasern für Anregung und Detektion können eine oder beide Lichtleitfasern in der beschriebenen Weise angeschrägt sein.

Bei einer weiteren vorteilhaften Ausführungsform ist das probenseitige Ende der zweiten Lichtleitfaser als gezogene Spitze ausgebildet und mit einer Metallschicht bedampft. Bei getrennten Lichtleitfasern für Anregung und Detektion können eine oder beide Faserenden gezogen und bedampft sein.

Eine bevorzugte Ausführungsform der Vorrichtung weist eine Platte im Abstand d kleiner $0,1$ mm von dem probenseitigen Ende der zweiten Lichtleitfaser auf. Bei getrennter Anregung und Detektion kann sich der angegebene Abstand d auf jedes der beiden Faserenden beziehen.

Die in den Figuren 1 bis 7 dargestellten bevorzugten Ausführungsformen werden im Folgenden im Einzelnen beschrieben.

Figuren 1(A) und 1(B), sowie Figur 2(A) zeigen die erfindungsgemäße Anordnung im Prinzip.

Figuren 2(B) und 2(C) zeigen verschiedene bevorzugte Anordnungen der probenseitigen Faserenden zueinander, wenn die Anregung und Detektion mit getrennten Lichtleitfasern geschieht.

Figur 3 zeigt ein Faserende, das durch eine Trennschicht von einer Probe getrennt ist.

Figur 4 zeigt ein gerades und ein angeschrägtes Faserende nebeneinander.

Figur 5 zeigt eine gezogene und mit einer Metallschicht bedampfte Lichtleitfaser.

Figur 6 zeigt eine Lichtleitfaser von der im Abstand d eine Platte zur Variation des Beobachtungsvolumens angebracht ist.

Figur 7 zeigt den erfindungsgemäßen Versuchsaufbau, wenn mehrere Proben zugleich in Multiplexverfahren gemessen werden sollen.

Figur 8 zeigt eine aus der Signalarate gemessene Autokorrelationsfunktion und Figur 9 stellt die Fluoreszenzintensität in Abhängigkeit von der Konzentration fluoreszierender Teilchen in einem Graphen für ein Messbeispiel dar.

Das erfindungsgemäße Verfahren bzw. die erfindungsgemäße Vorrichtung ist in Fig. 1(A) im Prinzip dargestellt. Eine Lichtquelle 1, typischerweise ein Laser oder eine Laserdiode, sendet Anregungslicht aus das in eine erste Lichtleitfaser 2 eingespeist wird. Über einen Faserkoppler 3 und eine zweite Lichtleitfaser 4 wird das Anregungslicht einer Probe 6 zugeführt.

Die Partikel der Probe deren Strömungsgeschwindigkeit, Diffusionskoeffizient oder Volumenkonzentration gemessen werden soll, fluoreszieren oder sind mit fluoreszierenden Teilchen markiert. Das durch das zugeführte Anregungslicht stimulierte Fluoreszenzlicht wird von der zweiten Lichtleitfaser 4 aufgefangen und über den Faserkoppler 3 zu einem Detektor 10 geleitet. Es ist vorteilhaft, dem Detektor einen spektralen Filter 9 vorzuschalten um den infolge Reflexion an der Grenzfläche der Faser zurücklaufenden Teil des Anregungslichtes zu absorbieren.

Das erforderliche kleine Beobachtungsvolumen wird dadurch erreicht, daß das Anregungslicht aus dem Ende der zweiten Lichtleitfaser 4 direkt in die Probe 6 gelangt. Aufgrund des geringen Durchmessers der Faser von nur wenigen μm trifft das Anregungslicht annähernd in einem Zylinder von wenigen μm Durchmesser die fluoreszierenden Partikel in der Probe. Da auch die Eindringtiefe des Lichtes in der Probe in Längsrichtung der Faser gering ist, ergeben sich Beobachtungsvolumina im Bereich einiger Kubikmikrometer.

Der Verwendung einer Mikroskopoptik bedarf es nach vorliegender Erfindung nicht. Die Einfachheit und Robustheit des Versuchsaufbaues erlaubt auch den

Eine 0,2 Gew.-% Dispersion von Polystyrol-Latex-
teilchen mit Durchmesser 110 nm wurde in einem Gefäß
gerührt. Die Latexteilchen waren mit dem Fluoreszenz-
farbstoff Tetramethylrhodamin markiert.

Eine angeschrägte Lichtleitfaser ($\phi = 8^\circ$) mit einem
Kerndurchmesser von $m = 3 \mu\text{m}$ tauchte in die Proben-
lösung. Fluoreszenzanregung geschah mit einem
Argonionenlaser bei einer Wellenlänge von 514 nm.
Detektiert wurde über einen 550 nm Langpass-Filter mit
einem Photomultiplier.

Das am Detektor registrierte Signal wird auf einen
elektronischen Hardware-Korrelator gegeben. Dieser
Korrelator berechnet für einen variablen Zeitraum T von
typischerweise 30 s aus dem zeitlichen Verlauf der
Amplitude des Detektorsignals $I(t)$ die Korrelationsfunk-
tion $k(t)$ entsprechend der Gleichung

$$k(t) = \frac{1}{T} \int_{\tau=0}^T I(\tau) I(\tau+t) d\tau$$

Aus dieser Korrelationsfunktion und dem mittleren
Detektorsignal I_m

$$I_m = \frac{1}{T} \int_{t=0}^T I(t) dt$$

berechnet sich die normierte Autokorrelationsfunktion
 $g(t)$

$$g(t) = \frac{k(t)}{I_m} - 1$$

Die Strömung der fluoreszierenden Partikel führt zu
einer Stufe in der normierten Autokorrelationsfunktion
 $g(t)$ (Fig. 8). Die Lage dieser Stufe ist durch den Wert $t_{1/2}$
charakterisiert. Die schraffierten Kreise geben den typi-
schen Verlauf einer Autokorrelationsfunktion in einer
ruhenden Latex-Dispersion für kurze Korrelationszeiten
an.

Den Wert von $t_{1/2}$ erhält man aus der aufgetragenen
normierten Autokorrelationsfunktion $g(t)$, indem
Anfangs- und Endwert der Stufe bestimmt werden. Ihre
Differenz ist die Stufenhöhe h . Derjenige Zeitpunkt, zu
dem die Stufe auf die Hälfte ihrer Höhe abgefallen ist, ist
 $t_{1/2}$.

Die fluoreszierende Partikel, die an der Stirnfläche
einer Lichtleitfaser mit Kerndurchmesser m mit einer
Geschwindigkeit v vorbeiströmen, befinden sich im Mittel
für eine Zeit von t_m

$$t_m = \frac{\pi m}{4v}$$

im Austrittslicht des Kerns. Die Autokorrelationsfunktion
 $g(t)$ klingt innerhalb der Zeit $0.5 t_m$ auf die Hälfte ihres
Wertes ab, d.h.

$$t_m = 2 t_{1/2}$$

Die gesuchte Strömungsgeschwindigkeit errechnet sich
also aus der Meßgröße $t_{1/2}$ zu

$$v = \frac{\pi m}{8 t_{1/2}}$$

Fig. 8 zeigt die gemessene normierte Autokorrelations-
funktion $g(t)$. Der $t_{1/2}$ -Wert wurde nach der oben beschrie-
benen Methode zu $t_{1/2} = 190 \mu\text{s}$ bestimmt. Daraus
berechnet sich eine mittlere Strömungsgeschwindigkeit
der Latex-Partikel von 6.2 mm/s. Variation der Drehzahl
des Rührers führt zu schnelleren oder langsameren
Strömungsgeschwindigkeiten.

Fig. 9 zeigt die gemessene Fluoreszenzintensität in
Abhängigkeit von der Konzentration der Latexteilchen.
Es besteht über einen großen Bereich eine linearer
Zusammenhang zwischen der Konzentration der Partikel
und der gemessenen Intensität, so daß mit Fig. 9 als
Eichkurve bei unbekanntem Proben die Konzentration
derartiger Latexteilchen ermittelt werden kann. Die bei-
den Graphiken in Fig. 9 zeigen, daß die Linearität der
Meß- bzw. Eichkurve über einen großen Konzentrations-
bereich besteht.

Messbeispiel 2

Bewegen sich die fluoreszierenden Partikel nur
unter dem Einfluß der Diffusion, so hat die gemessene
normierte Autokorrelationsfunktion die Form

$$g(t) = \beta \left(\frac{1}{1 + t/\tau} \right)$$

wobei τ die mittlere Diffusionszeit ist, die die Partikel
brauchen, um eine Strecke von der Länge des Kern-
durchmessers m zurückzulegen. Diese Zeit τ hängt mit
 m über den Diffusionskoeffizienten D zusammen:

$$m^2 = 4 D \tau$$

Für kugelförmige Partikel mit Durchmesser a berechnet
sich der Diffusionskoeffizient direkt aus der Partikel-
größe:

$$D = \frac{kT}{3\pi\eta a}$$

Dabei ist k die Boltzmann-Konstante, T die Temperatur
und η die Viskosität des umgebenden Mediums.

Paßt man also an eine gemessene Autokorrelati-
onsfunktion eine Kurve $g(t)$ nach obiger Formel an, so
kann man aus dem erhaltenen Wert für τ die Größe a
des Partikels bestimmen:

$$a = \frac{4kT\tau}{3\pi\eta m^2}$$

Ändert sich die scheinbare hydrodynamische Größe
eines fluoreszierenden Partikels durch Anlagerung an
ein anderes Teilchen, so ist diese Zusammenlagerung
über eine Änderung des τ -Wertes meßbar.

Patentansprüche

1. Verfahren zur Fluoreszenz-Korrelations-Spektro-
skopie, **dadurch gekennzeichnet**, daß von einer
Lichtquelle (1) ausgesandtes Anregungslicht mittels
einer ersten Lichtleitfaser (2) zu einem Faserkoppler

18. Vorrichtung nach einem der Ansprüche 10 bis 17, dadurch gekennzeichnet, daß das probenseitige Ende einer oder beider Lichtleitfaser(n) mit dem Eingang eines Multiplexers verbunden ist, dessen mehrere Ausgänge mittels Lichtleitfasern mit mehreren Proben verbunden sind, oder daß mehrere Lichtquellen über einen Multiplexer mit dem zur Probe führenden Lichtleitfaser verbunden sind.

5

10

15

20

25

30

35

40

45

50

55

FIG. 1(B)

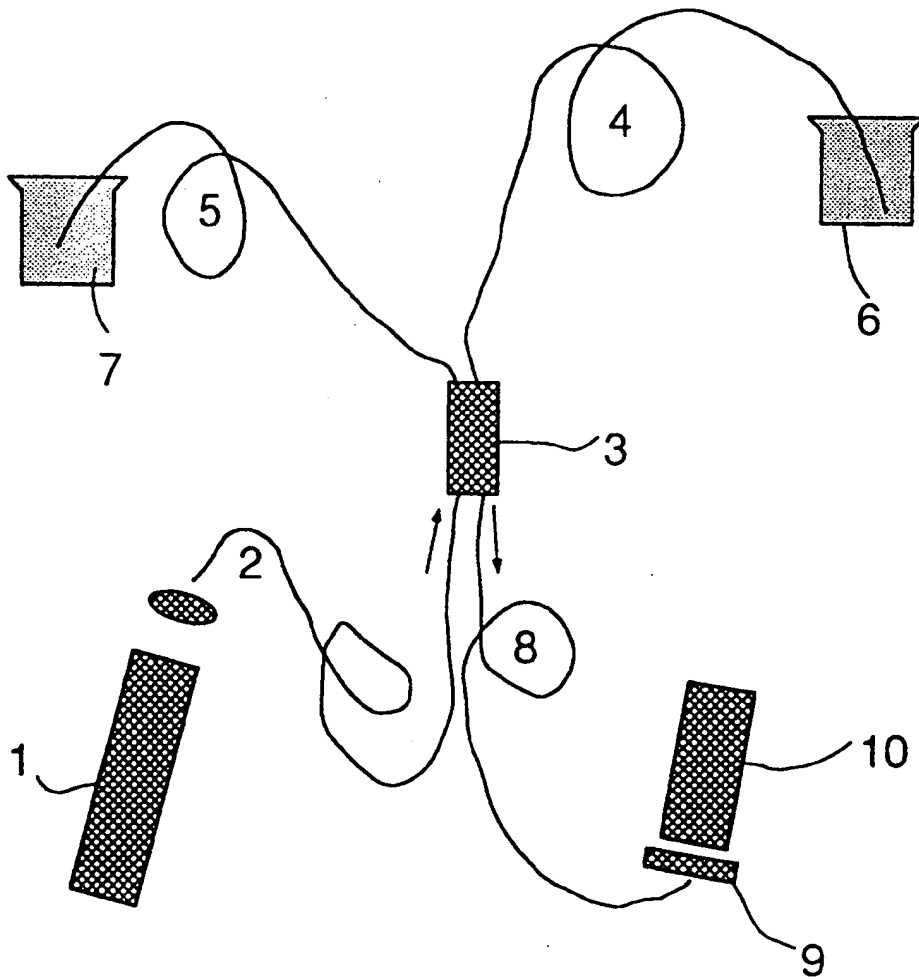


FIG. 2(B)

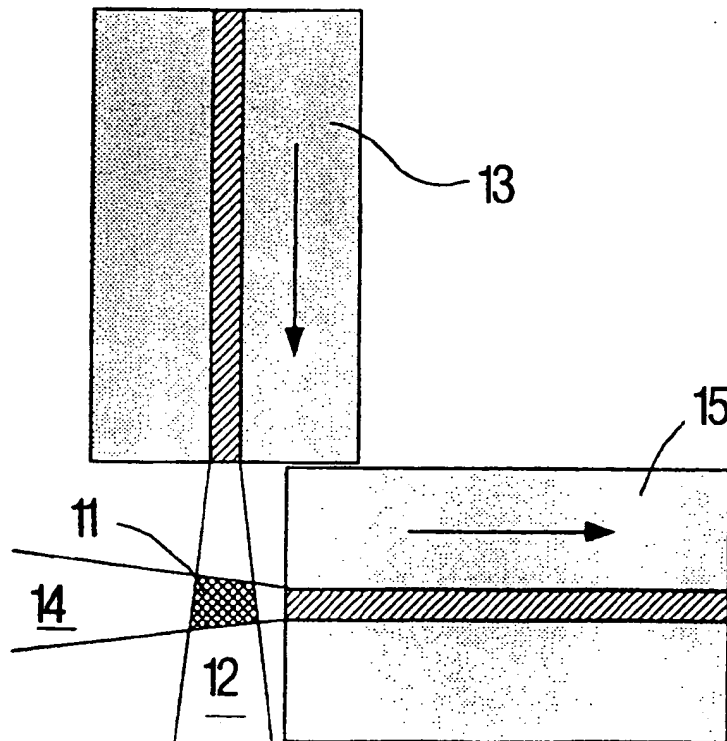
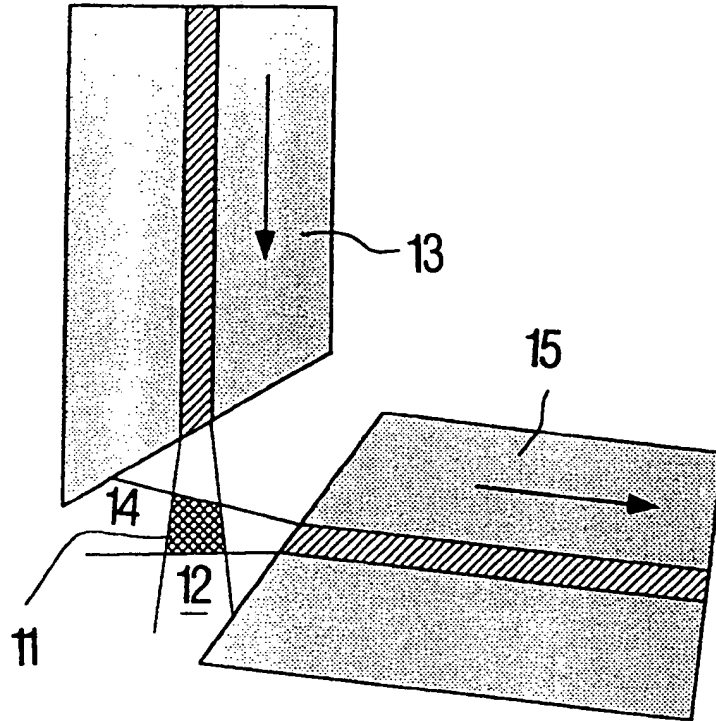


FIG. 3

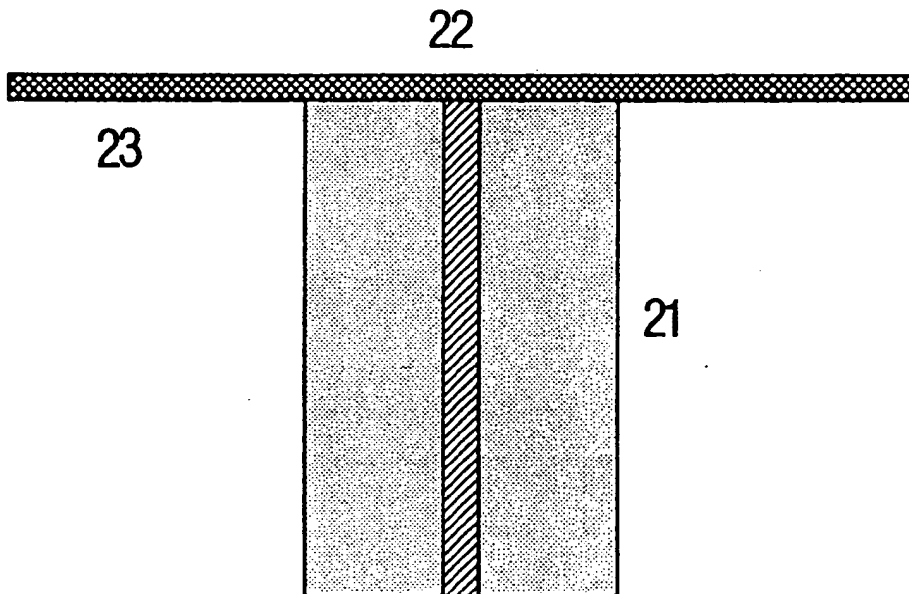


FIG. 5

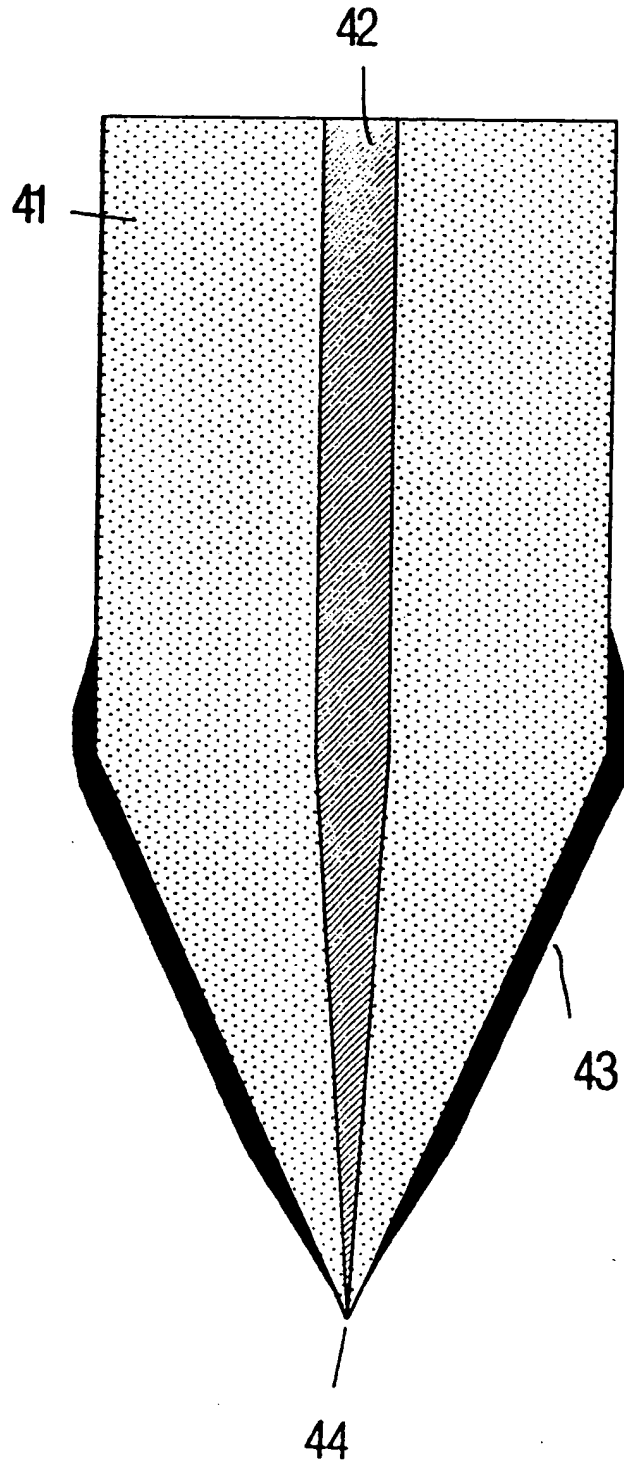


FIG. 7

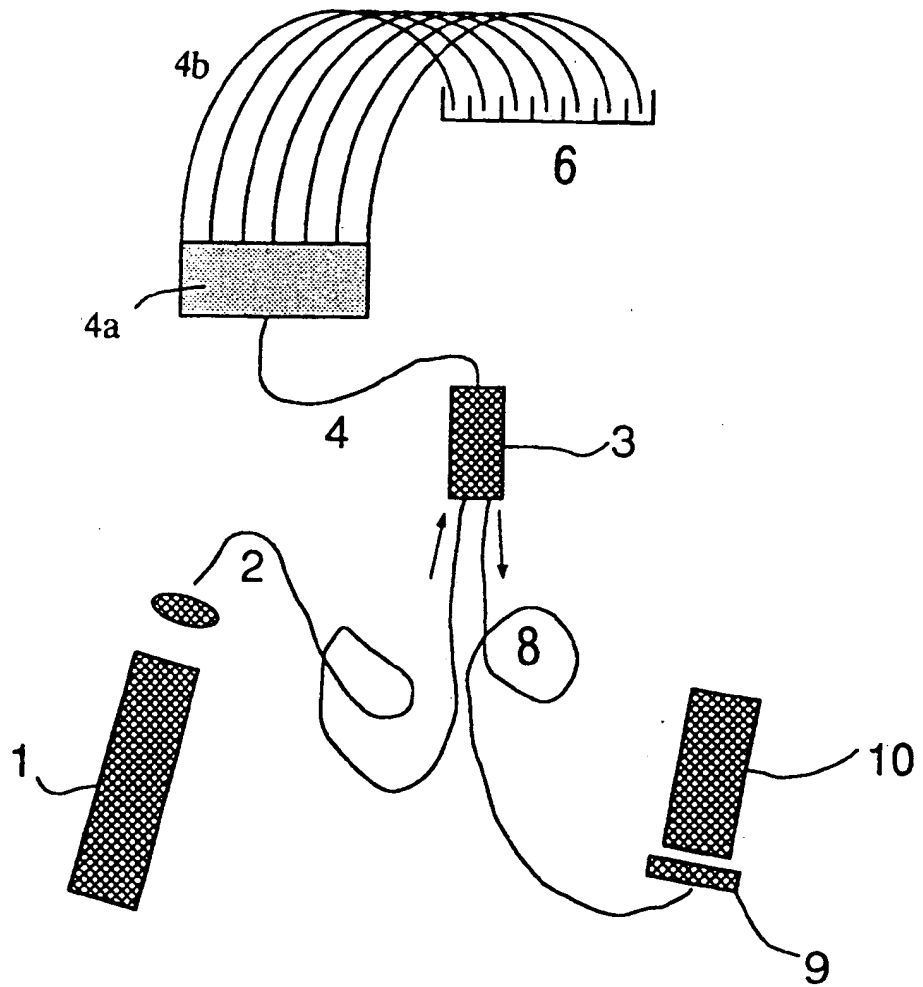
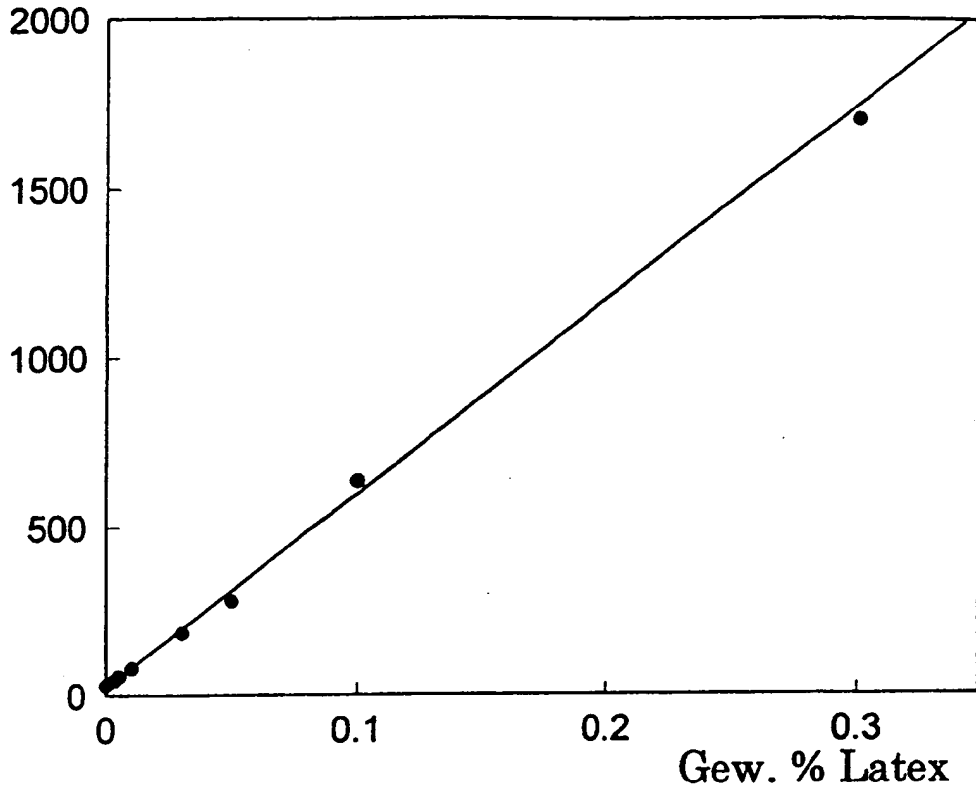
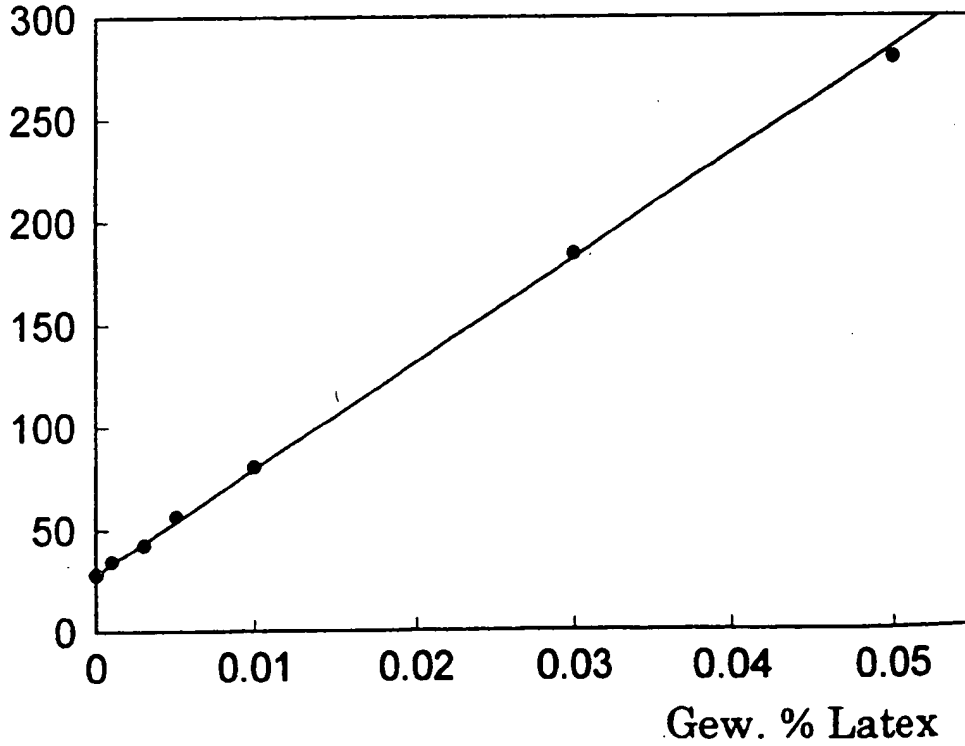


FIG. 9

Fluoreszenzintensität (kcps)



Fluoreszenzintensität (kcps)





Europäisches
Patentamt

EUROPÄISCHER RECHERCHENBERICHT

Nummer der Anmeldung
EP 95 11 2947

EINSCHLÄGIGE DOKUMENTE			
Kategorie	Kennzeichnung des Dokuments mit Angabe, soweit erforderlich, der maßgeblichen Teile	Betrifft Anspruch	KLASSIFIKATION DER ANMELDUNG (Int.Cl.6)
A	US-A-4 407 964 (ELINGS ET AL.) * Spalte 2, Zeile 51 - Spalte 3, Zeile 14 * * Spalte 5, Zeile 22-39 * -----	1, 5, 10, 14	
			RECHERCHIERTE SACHGEBIETE (Int.Cl.6)
Der vorliegende Recherchenbericht wurde für alle Patentansprüche erstellt			
Rechenort	Abschlußdatum der Recherche	Prüfer	
DEN HAAG	28. Dezember 1995	Zinngrebe, U	
KATEGORIE DER GENANNTEN DOKUMENTE		T : der Erfindung zugrunde liegende Theorien oder Grundsätze E : älteres Patentdokument, das jedoch erst am oder nach dem Anmeldedatum veröffentlicht worden ist D : in der Anmeldung angeführtes Dokument L : aus andern Gründen angeführtes Dokument & : Mitglied der gleichen Patentfamilie, übereinstimmendes Dokument	
X : von besonderer Bedeutung allein betrachtet Y : von besonderer Bedeutung in Verbindung mit einer andern Veröffentlichung derselben Kategorie A : technologischer Hintergrund O : mündliche Offenbarung P : Zwischenliteratur			

EPO FORM 1503 (03.81) (P/ACD)